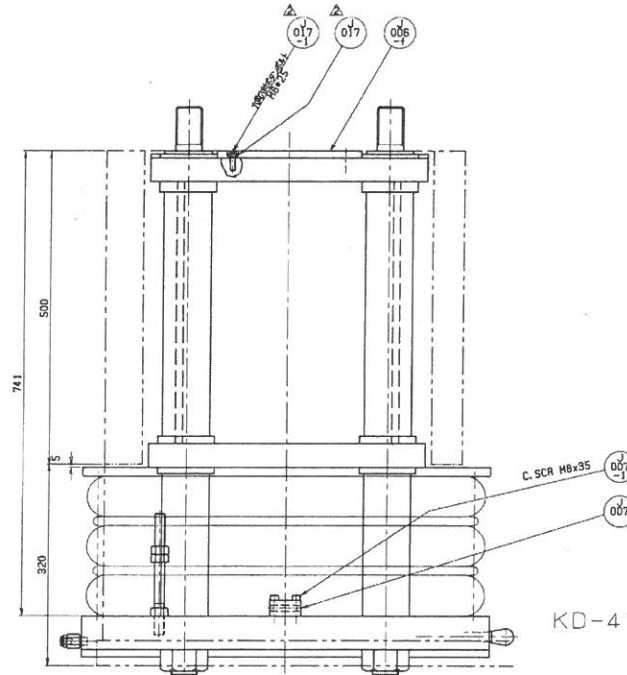
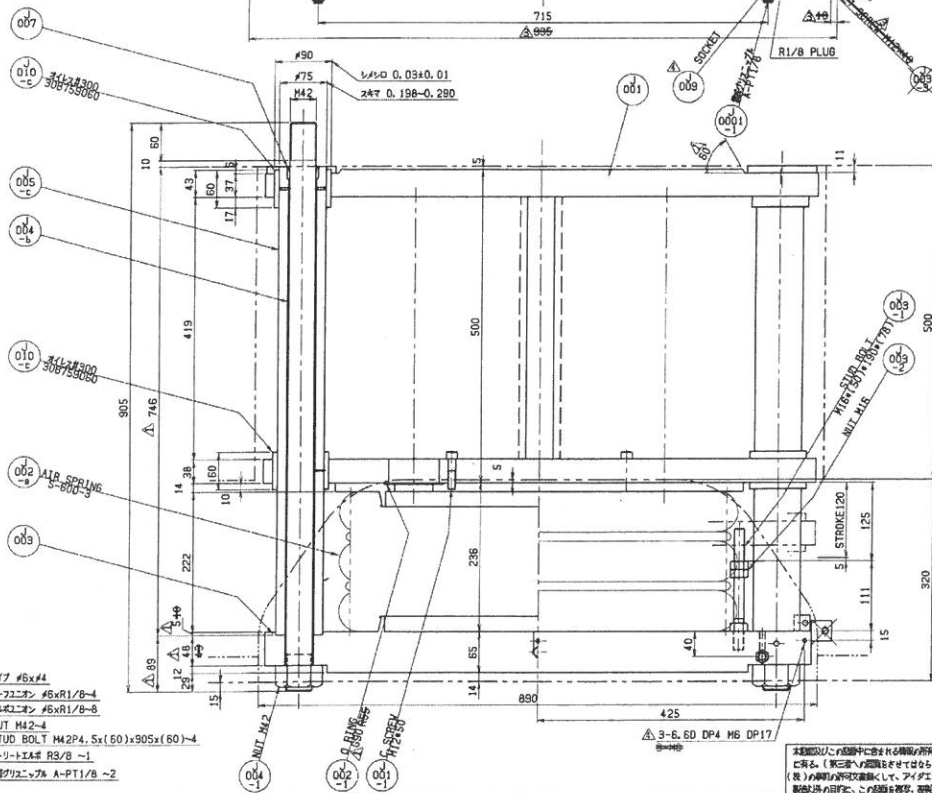


SPECIFICATION		
MODEL	NNCY-20-1H	
CAPACITY	WEIGHT	AIR PRESSURE
	141 KN (14.1 tf)	0.5 MPa (5kgf/cm ²)
PAD AREA	440x640 mm	
STROKE	120 mm	



KD-4705-1R03をCAD図に書き換え
2012年8月10日

7. M7 #6x#4
6. ハ-22ニオン #8xR1/8-4
5. I.A.R.ニオン #6xR1/8-8
4. NUT M4-4
3. STUD BOLT M42P4, 5x(60)x905x(60)-4
2. ストリートスクリュー R3/8 -1
1. 開孔リブニオン A-PT1/8 -2

本図面は、この図面中に含まれる情報の所有権は、アイダエンジニアリング(株)にあり、(複製)の権利を認めず、アイダエンジニアリング(株)の承認なくして、アイダエンジニアリング(株)の承認なくして、この図面を複製、複製し、使用してはなりません。

MACHINING TOLERANCE (mm)	SURFACE ROUGHNESS	注) 1) 3) 4) 5) 6) 7) 8) 9) 10) 11) 12) 13) 14) 15) 16) 17) 18) 19) 20) 21) 22) 23) 24) 25) 26) 27) 28) 29) 30) 31) 32) 33) 34) 35) 36) 37) 38) 39) 40) 41) 42) 43) 44) 45) 46) 47) 48) 49) 50)	2012.8.10(A500)	DATE	SIGN
±0.1	0.1	0.1	JULY 04		
±0.05	0.05	0.05	AUG 31		
±0.02	0.02	0.02	NOV 30		
±0.01	0.01	0.01			
±0.005	0.005	0.005			
±0.002	0.002	0.002			
±0.001	0.001	0.001			
±0.0005	0.0005	0.0005			
±0.0002	0.0002	0.0002			
±0.0001	0.0001	0.0001			
±0.00005	0.00005	0.00005			
±0.00002	0.00002	0.00002			
±0.00001	0.00001	0.00001			
±0.000005	0.000005	0.000005			
±0.000002	0.000002	0.000002			
±0.000001	0.000001	0.000001			
±0.0000005	0.0000005	0.0000005			
±0.0000002	0.0000002	0.0000002			
±0.0000001	0.0000001	0.0000001			
±0.00000005	0.00000005	0.00000005			
±0.00000002	0.00000002	0.00000002			
±0.00000001	0.00000001	0.00000001			
±0.000000005	0.000000005	0.000000005			
±0.000000002	0.000000002	0.000000002			
±0.000000001	0.000000001	0.000000001			
±0.0000000005	0.0000000005	0.0000000005			
±0.0000000002	0.0000000002	0.0000000002			
±0.0000000001	0.0000000001	0.0000000001			
±0.00000000005	0.00000000005	0.00000000005			
±0.00000000002	0.00000000002	0.00000000002			
±0.00000000001	0.00000000001	0.00000000001			
±0.000000000005	0.000000000005	0.000000000005			
±0.000000000002	0.000000000002	0.000000000002			
±0.000000000001	0.000000000001	0.000000000001			
±0.0000000000005	0.0000000000005	0.0000000000005			
±0.0000000000002	0.0000000000002	0.0000000000002			
±0.0000000000001	0.0000000000001	0.0000000000001			
±0.00000000000005	0.00000000000005	0.00000000000005			
±0.00000000000002	0.00000000000002	0.00000000000002			
±0.00000000000001	0.00000000000001	0.00000000000001			
±0.000000000000005	0.000000000000005	0.000000000000005			
±0.000000000000002	0.000000000000002	0.000000000000002			
±0.000000000000001	0.000000000000001	0.000000000000001			
±0.0000000000000005	0.0000000000000005	0.0000000000000005			
±0.0000000000000002	0.0000000000000002	0.0000000000000002			
±0.0000000000000001	0.0000000000000001	0.0000000000000001			
±0.00000000000000005	0.00000000000000005	0.00000000000000005			
±0.00000000000000002	0.00000000000000002	0.00000000000000002			
±0.00000000000000001	0.00000000000000001	0.00000000000000001			
±0.000000000000000005	0.000000000000000005	0.000000000000000005			
±0.000000000000000002	0.000000000000000002	0.000000000000000002			
±0.000000000000000001	0.000000000000000001	0.000000000000000001			
±0.0000000000000000005	0.0000000000000000005	0.0000000000000000005			
±0.0000000000000000002	0.0000000000000000002	0.0000000000000000002			
±0.0000000000000000001	0.0000000000000000001	0.0000000000000000001			
±0.00000000000000000005	0.00000000000000000005	0.00000000000000000005			
±0.00000000000000000002	0.00000000000000000002	0.00000000000000000002			
±0.00000000000000000001	0.00000000000000000001	0.00000000000000000001			
±0.000000000000000000005	0.000000000000000000005	0.000000000000000000005			
±0.000000000000000000002	0.000000000000000000002	0.000000000000000000002			
±0.000000000000000000001	0.000000000000000000001	0.000000000000000000001			
±0.0000000000000000000005	0.0000000000000000000005	0.0000000000000000000005			
±0.0000000000000000000002	0.0000000000000000000002	0.0000000000000000000002			
±0.0000000000000000000001	0.0000000000000000000001	0.0000000000000000000001			
±0.00000000000000000000005	0.00000000000000000000005	0.00000000000000000000005			
±0.00000000000000000000002	0.00000000000000000000002	0.00000000000000000000002			
±0.00000000000000000000001	0.00000000000000000000001	0.00000000000000000000001			
±0.000000000000000000000005	0.000000000000000000000005	0.000000000000000000000005			
±0.000000000000000000000002	0.000000000000000000000002	0.000000000000000000000002			
±0.000000000000000000000001	0.000000000000000000000001	0.000000000000000000000001			
±0.0000000000000000000000005	0.0000000000000000000000005	0.0000000000000000000000005			
±0.0000000000000000000000002	0.0000000000000000000000002	0.0000000000000000000000002			
±0.0000000000000000000000001	0.0000000000000000000000001	0.0000000000000000000000001			
±0.00000000000000000000000005	0.00000000000000000000000005	0.00000000000000000000000005			
±0.00000000000000000000000002	0.00000000000000000000000002	0.00000000000000000000000002			
±0.00000000000000000000000001	0.00000000000000000000000001	0.00000000000000000000000001			
±0.000000000000000000000000005	0.000000000000000000000000005	0.000000000000000000000000005			
±0.000000000000000000000000002	0.000000000000000000000000002	0.000000000000000000000000002			
±0.000000000000000000000000001	0.000000000000000000000000001	0.000000000000000000000000001			
±0.0000000000000000000000000005	0.0000000000000000000000000005	0.0000000000000000000000000005			
±0.0000000000000000000000000002	0.0000000000000000000000000002	0.0000000000000000000000000002			
±0.0000000000000000000000000001	0.0000000000000000000000000001	0.0000000000000000000000000001			
±0.00000000000000000000000000005	0.00000000000000000000000000005	0.00000000000000000000000000005			
±0.00000000000000000000000000002	0.00000000000000000000000000002	0.00000000000000000000000000002			
±0.00000000000000000000000000001	0.00000000000000000000000000001	0.00000000000000000000000000001			
±0.000000000000000000000000000005	0.000000000000000000000000000005	0.000000000000000000000000000005			
±0.000000000000000000000000000002	0.000000000000000000000000000002	0.000000000000000000000000000002			
±0.000000000000000000000000000001	0.000000000000000000000000000001	0.000000000000000000000000000001			
±0.0000000000000000000000000000005	0.0000000000000000000000000000005	0.0000000000000000000000000000005			
±0.0000000000000000000000000000002	0.0000000000000000000000000000002	0.0000000000000000000000000000002			
±0.0000000000000000000000000000001	0.0000000000000000000000000000001	0.0000000000000000000000000000001			
±0.00000000000000000000000000000005	0.00000000000000000000000000000005	0.00000000000000000000000000000005			
±0.00000000000000000000000000000002	0.00000000000000000000000000000002	0.00000000000000000000000000000002			
±0.00000000000000000000000000000001	0.00000000000000000000000000000001	0.00000000000000000000000000000001			
±0.000000000000000000000000000000005	0.000000000000000000000000000000005	0.000000000000000000000000000000005			
±0.000000000000000000000000000000002	0.000000000000000000000000000000002	0.000000000000000000000000000000002			
±0.000000000000000000000000000000001	0.000000000000000000000000000000001	0.000000000000000000000000000000001			
±0.0000000000000000000000000000000005	0.0000000000000000000000000000000005	0.0000000000000000000000000000000005			
±0.0000000000000000000000000000000002	0.0000000000000000000000000000000002	0.0000000000000000000000000000000002			
±0.0000000000000000000000000000000001	0.0000000000000000000000000000000001	0.0000000000000000000000000000000001			
±0.00000000000000000000000000000000005	0.00000000000000000000000000000000005	0.00000000000000000000000000000000005			
±0.00000000000000000000000000000000002	0.00000000000000000000000000000000002	0.00000000000000000000000000000000002			
±0.00000000000000000000000000000000001	0.00000000000000000000000000000000001	0.00000000000000000000000000000000001			
±0.000000000000000000000000000000000005	0.000000000000000000000000000000000005	0.000000000000000000000000000000000005			
±0.000000000000000000000000000000000002	0.000000000000000000000000000000000002	0.000000000000000000000000000000000002			
±0.000000000000000000000000000000000001	0.000000000000000000000000000000000001	0.000000000000000000000000000000000001			
±					

4. タイヤクッション仕様(オアション)

4. 3 タイヤクッション仕様

単位 mm

フレア型式	NC1-35		NC1-45		NC1-60	
	1段	2段	1段	2段	1段	2段
タイヤクッション型式	NCY-3-1		NCY-4-1		NCY-6-1	
能力(tf)5kgf/cm ² にて	2.6		2.6		3.5	
ストローク長さ	60		60		70(80)	
ハット寸法 左右×前後	285×240		335×205		370×235	



フレア型式	NC1-80		NC1-110		NC1-150		NC1-200	
	1段	2段	1段	2段	1段	2段	1段	2段
タイヤクッション型式	NCY-8-1		NCY-8-2C		NCY-11-1		NCY-11-2C	
能力(tf)5kgf/cm ² にて	6.3		8.3		8.0		12.6	
ストローク長さ	70(80)		70		80(90)		80	
ハット寸法 左右×前後	410×260		480×300		540×340		640×440	

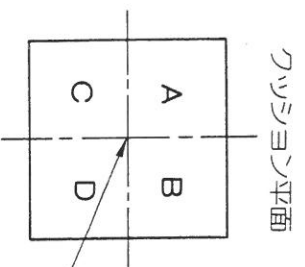
注：()内はストロークアップを示し，型式は末尾にHを付けます。例：NCY-11-1-H
NC1-35型には(2)型のみ取付可能です。



注意

1. 偏心荷重についての注意

ペロース形タイヤクッションを偏心荷重で使用することは絶対に避けて下さい。
偏心荷重で使用するとハットが傾き製品精度 及び 金型に悪影響を与えるだけでなく、フレア加工時の異常振動 及び 精度劣化の原因にもなり、クッション破損の原因ともなります。



クッション平面
左図のように，ハットをA・B・C・Dの4フロックに分け，各フロックごとにクッションピンを必ず1本以上配置して下さい。
製品の形状，大きさ，荷重等，貴社の作業内容に応じてクッションピンの本数を決めて下さい。
左右前後の中心

2. クッション使用上の注意

タイヤクッションのペロースは，耐油性を考慮した部品ですが，次のことに注意して下さい。

- (1) 付着してはならない油・薬品類
ケロシン・オレイン酸・キシレン・メチルエチルケトン・エーテル・トルエン・ベンゼン・四塩化炭素・シンナチ等。
- (2) 付着後すぐ拭取りを要する油・薬品類
ジーゼル油・パラフィン・カンリン・ターペン油・ロシン油・テルペン油・硝酸10%・アセトン等。
- (3) 付着してもよい油・薬品類
原油・シリコン油・フレーキ油・クエン酸・氷酢酸・酢酸・塩酸10%・硫酸10%・アンモニア水・苛性ソーダ10%・メチルアルコール・エチルアルコール等。